

# RKF-G 三相功率控制单元

V1.3

**感谢阁下对我们的长期支持与信任！**

在确认本产品的型号后，请阁下仔细阅读本产品说明书，待完全理解后再开始对本产品进行操作。

RKF-G三相功率控制单元可与输出8V、12V和24V直流开关量信号的智能PID调节器或PLC配套使用，适用于阻性负载的功率控制。RKF-G三相功率控制单元可广泛应用于工业电炉的加热控制、冶金、化工、纺织机械等领域。

## 要求：

本手册应该被放置在最终用户方便查阅的地方。

## 目 录

安全注意事项 .....	2	3.3 设备保养.....	6
1. 产品选型 .....	3	3.4 配线.....	7
2. 主要技术指标 .....	4	3.4.1 主控制回路接线 .....	7
3. 安装保养、外形尺寸和配线 .....	5	3.4.2 控制端口接线 .....	7
3.1 安装环境及安装尺寸 .....	5	3.4.3 拨码开关 .....	8
3.2 外形尺寸 .....	6		

北京瑞科锦丰科技发展有限公司



Beijing Ruikejinfeng Technology CO., LTD.

洛阳磐锐自动化科技有限公司

Luoyang Panrui Automation Technology CO., LTD.

## 安全注意事项

“警告”与“安全”的定义：

 **警告**：如果不遵守说明，可能导致人身伤亡事故； **注意**：如果不遵守说明，可能导致设备损坏。

### 1、安装

#### **警告**

- ◆ 控制器应安装在金属等不可燃物上，否则有发生火灾的危险。
- ◆ 不要安装在含有爆炸性气体的环境里，否则有发生爆炸的危险。
- ◆ 不要把易燃、易爆物品放在控制器附近，否则有引发爆炸的危险。
- ◆ 不要把螺钉、垫片等金属物掉进控制器内部，否则有引发爆炸和发生火灾的危险。

#### **注意**

- ◆ 控制器应安装在无导电尘埃、无破坏绝缘性能的气体或蒸汽的环境中。
- ◆ 安装在无剧烈震动和冲击的地方。竖直安放，以利通风。
- ◆ 控制器有损伤或接线脱落时，请不要安装运行，否则有发生火灾、受伤的危险。

### 2、配线

#### **警告**

- ◆ 必须由具有专业资格的人员进行配线作业，否则有触电的危险。
- ◆ 确认输入电源处于完全断开的情况下，才能进行配线作业，否则有触电的危险。
- ◆ 必须将控制器的保护接地端子可靠接地，否则有触电的危险。
- ◆ 不要把螺钉、垫片等金属物掉进控制器内部，否则有引发爆炸和发生火灾的危险。

#### **注意**

- ◆ 控制器主回路端子与导线鼻子必须牢固连接，否则有损坏财物的危险。
- ◆ 严禁将交流电流接入控制板的输入控制端子，否则会损坏控制器。
- ◆ 接线电缆鼻子的裸露部分，一定要用绝缘胶带包扎好，否则有发生火灾、损坏财物的危险。

### 3、维护

#### **警告**

- ◆ 必须由具有专业资格的人员才能更换零件，严禁将线头或金属物遗留在控制器内，否则有引发爆炸和发生火灾的危险。
- ◆ 更换控制板后，必须在运行前进行参数调整和匹配，否则有损坏财物的危险。

## 1. 产品选型

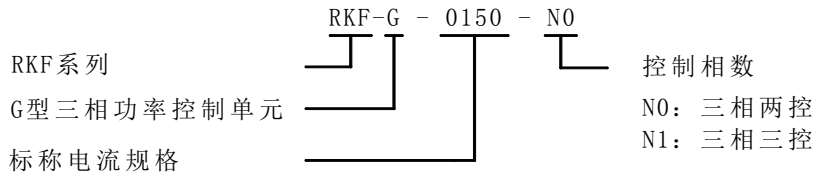


图 1-1: RKF-G 型号定义

## ★ 选型表

代码	代码功能			
RKF-G	基本功能: 过零调功;			
额定电流	代码	最大电流容量	散热方式	外形尺寸
	-0025	25A	自然散热	见外形尺寸图
	-0040	40A	风冷	
	-0060	60A	风冷	
	-0080	80A	风冷	
	-0100	100A	风冷	
	-0120	120A	风冷	
	-0150	150A	风冷	
	-0200	200A	风冷	
	-0250	250A	风冷	
	-0300	300A	风冷	
控制相数	-N0	三相两控		
	-N1	三相三控		
设备类型			-NX	定制产品

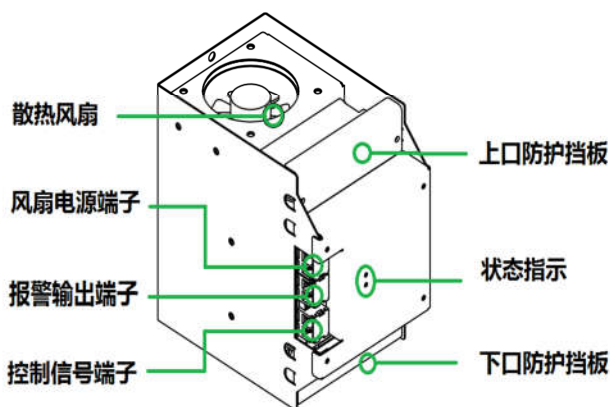


图 1-2 部件名称

## 2. 主要技术指标

类型	电源相数	三相
规格	额定电流	25A~300A
输入	主回路电压	380V AC $\pm 10\%$ , 50Hz/60Hz
	风机电源	220V AC $\pm 10\%$ , 50Hz/60Hz
输出	分辨率	1 个周波, 20 ms (50Hz)
	范围	负载功率 0~100%
	控制方式	PWM 定周期过零调功
	负载性质	三相阻性负载
	报警输出	晶体管输出
	最小负载电流	大于 0.5A
主要控制	外部控制信号类型	直流开关量信号: DC 8V、12V、24V
保护	超温保护	散热器温度 $\geq 80^{\circ}\text{C}$ 时, 三相功率控制单元禁止输出并报警
通讯	通讯接口	无
使用环境	安装环境	壁挂式垂直安装, 通风良好, 不受日光直射或热辐射、无腐蚀性、无可燃性的环境
	高度	高温高湿以及海拔大于 1000 米时, 应将额定使用
	温度	$-10^{\circ}\text{C} \sim +55^{\circ}\text{C}$
	湿度	30% RH ~90%RH, 无结露
外观	材料及涂层	钢板喷塑处理
	外形尺寸	详见章节 3.2 外形尺寸

### 3. 安装保养、外形尺寸和配线

#### 3.1 安装环境及安装尺寸

三相功率控制单元为高发热元件，安装时务必保证垂直安装，其上下左右与周围物体和挡板之间务必保留足够散热空间，如图 3-1 所示，为保证长期使用时设备能够处于良好的运行状态，对设备的安装环境作如下要求：

- 无水滴、蒸汽、灰尘及油性灰尘的场所；
  - 无腐蚀、易燃性气体、液体，无漂浮性尘埃、金属微粒；
  - 无强电磁信号干扰的场所；
  - 安装要牢固可靠，避免强烈冲击和振动；
  - 务必保证设备环境通风良好（必要时需要安装专用降温设备，如风扇、空调等）。
- ★ 未经特殊说明，以下尺寸单位均为毫米（mm），电流单位均为安培（A）。

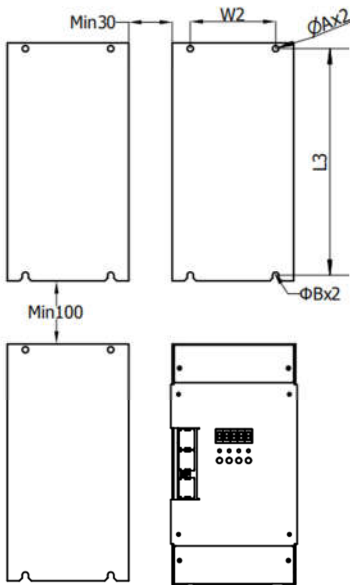


图 3-1 安装示意图

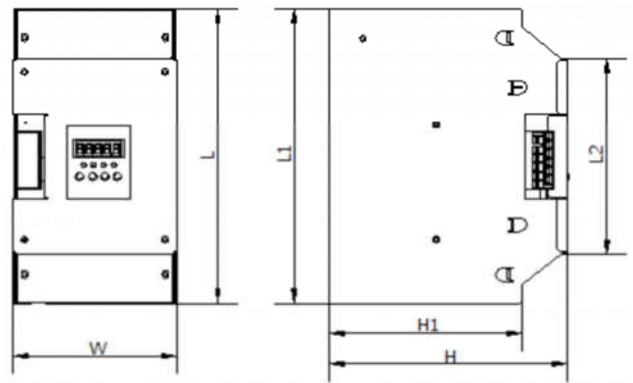


图 3-2 外形尺寸图

表 1

电流等级	25	40	60	80	100	120	150	200	250	300
L3	182				242		256	300	350	
W2	0				90		90	90	140	
ØA	6.5				6.5		6.5	6.5	8.5	
ØB	6.5				6.5		6.5	6.5	8.5	

表 2

电流等级	25	40	60	80	100	120	150	200	250	300
L3	182			242		256		300	350	
W2	0			90		90		90	140	
ØA	6.5			6.5		6.5		6.5	8.5	
ØB	6.5			6.5		6.5		6.5	8.5	

注：表 1 为 N0 规格尺寸，表 2 为 N1 规格尺寸。

### 3.2 外形尺寸（见图 3-2 外形尺寸图）

表 3

电流等级	25	40	60	80	100	120	150	200	250	300
L	196				256	270		344	396	
L1	196				256	270		320	370	
L2	122				170	184		226	290	
W	114				128	128		166	251	
H	185				194	229		189	262	
H1	148				158	193		153	221	

表 4

电流等级	20	40	60	80	100	120	150	200	250	300
L	196				256	270		344	396	
L1	196				256	270		320	370	
L2	122				170	184		226	290	
W	114				128	128		166	251	
H	185				194	229		189	262	
H1	148				158	193		153	221	

注：表 3 为 N0 规格尺寸，表 4 为 N1 规格尺寸。

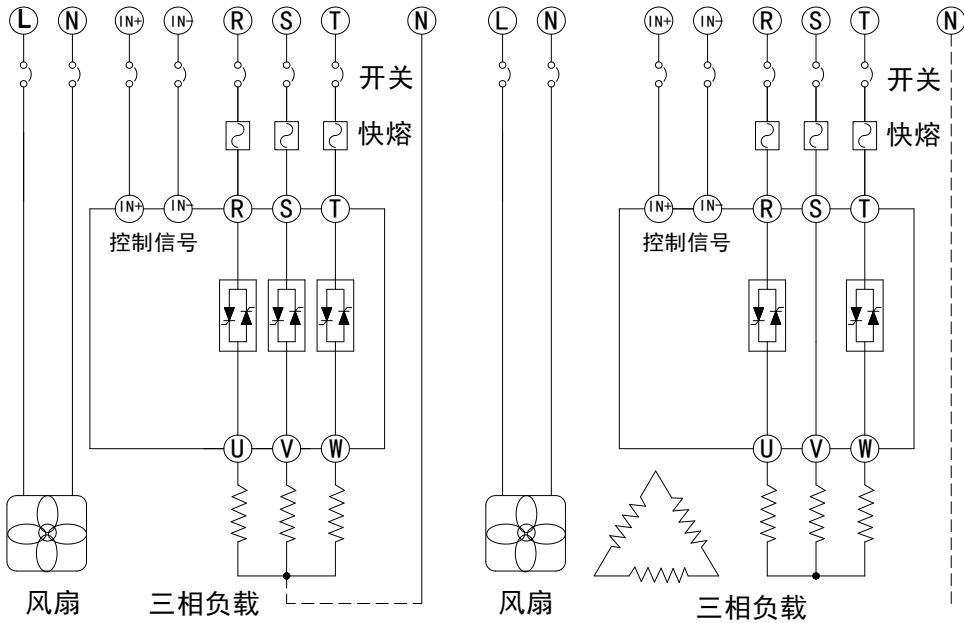
### 3.3 设备保养

为保证长期使用时设备能够处于良好的运行状态，现场操作人员需要定期对设备进行如下检查：

- (1) 定时检查设备接线端子螺丝是否紧固，特别要检查三相电源进出线端螺栓与螺母是否松动，以防出现打火、电缆发热等问题；
- (2) 定时检查设备内部风机是否工作正常，应采取有效措施防止异物掉落导致风机工作异常，若发现异常，请及时更换风机；
- (3) 请定期对设备内部进行清洁，以免设备内部粉尘堆积，影响设备正常工作，尤其是在具有导电性的粉尘场合，请务必及时清理，以免造成设备内部短路而发生危险。

### 3.4 配线

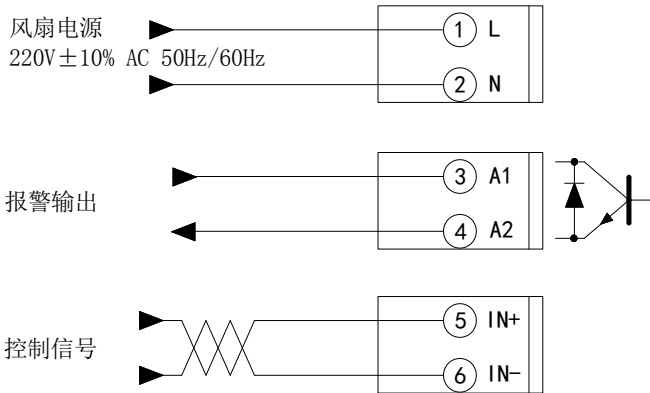
#### 3.4.1 主控制回路接线



a. 三相三控接线图

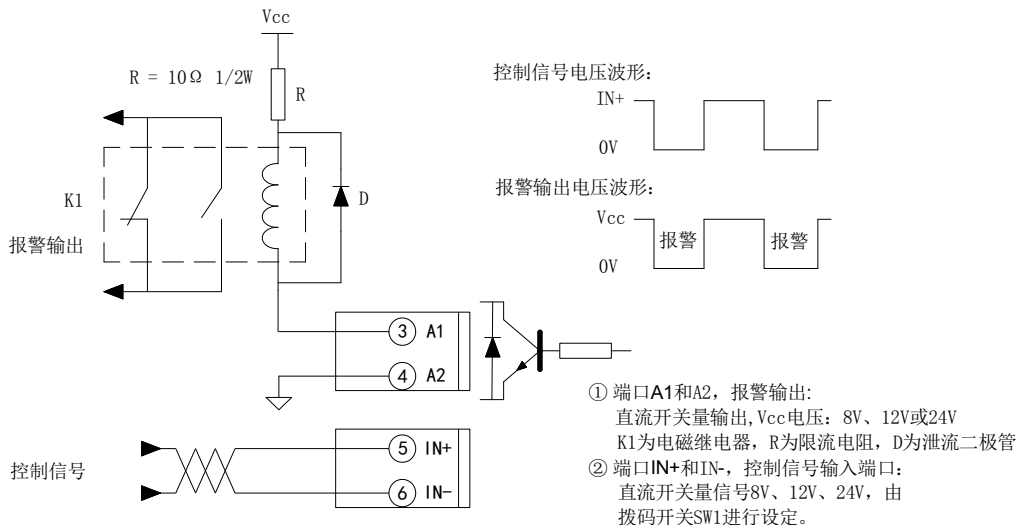
b. 三相两控接线图

#### 3.4.2 控制端口接线

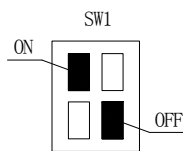


- ① 端口L1和N, 风扇电源端口:  
220V ± 10% AC 50Hz/60Hz
- ② 端口A1和A2, 报警输出:  
直流开关量输出
- ③ 端口IN+和IN-, 控制信号输入端口:  
直流开关量信号8V、12V、24V, 由  
拨码开关SW1进行设定。

### 3.4.3 报警输出接线



### 3.4.3 拨码开关



拨码开关	SW1-1	SW1-2
DC 8V	ON	ON
DC 12V	ON	OFF
DC 24V	OFF	OFF

通过拨码开关, 用户可以自主设定端口 IN+和 IN-接入的控制信号类型。

- **注意:** 给设备供电之前, 请务必保证控制信号类型与拨码开关设置匹配, 否则会导致设备无法正常工作, 甚至烧毁。

## 北京瑞科锦丰科技发展有限公司

Beijing RuiKeJinFeng Technology CO., LTD.

地址: 北京市房山区拱辰街道天星街1号院6号楼9层1020 电话: 010-63784968 13146632572

传真: 010-63784968 E-mail: 1095018584@qq.com 网址: www.rkjf.com

## 洛阳磐锐自动化科技有限公司

Luoyang Panrui Automation Technology CO., LTD.

地址: 中国(河南)自由贸易试验区洛阳片区高新区滨河路22号留学生创业园3幢6层东

电话: 0379-62273799 69920778

E-mail: [luoyangpanry@126.com](mailto:luoyangpanry@126.com) 网址: www.rkjf.com